

클래식한 친환경 전기구동 4륜형 이륜차

# 사이클카트 Cycle Kart



**RUTAS**

## 사이클 카트



• 친환경 전기구동 4륜형 이륜차



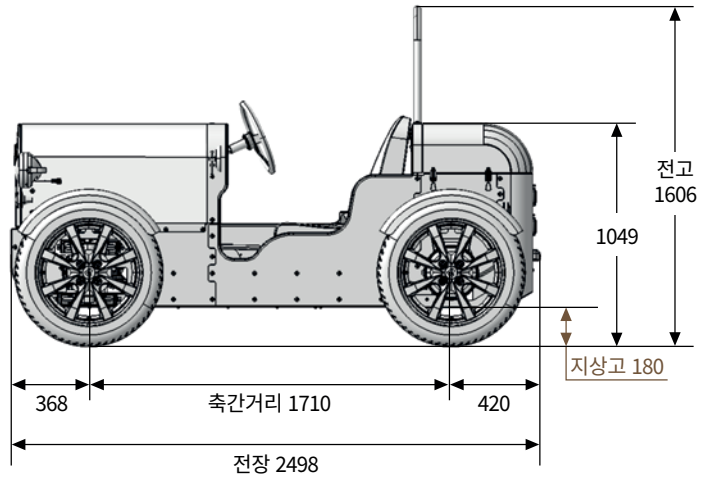
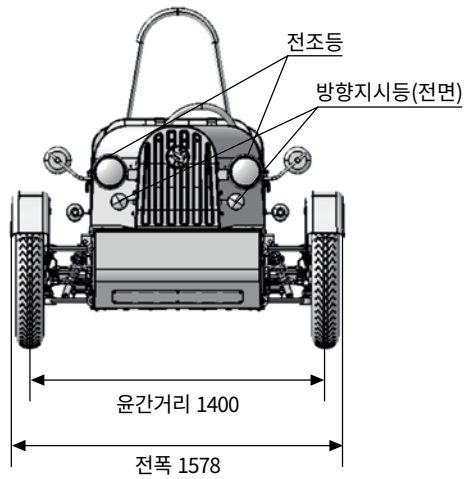
• 클래식한 감성의 고급스러운 디자인



• 국내 개발 생산 모델



## 제원



전장×전폭×전고 (mm)	총 중량(kg)	배터리
2498×1578×1606	약 403kg	Li-ion, 6.29kWh(86.4A)
최고 출력	최대 토크	최대 속도
11kW	79Nm	60km/h
구동 방식	제동 장치	최대 1회 충전 거리
후륜 구동(RR)	전륜-디스크, 후륜-드럼	100km 이상